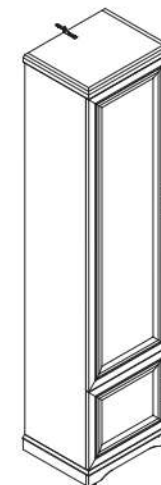
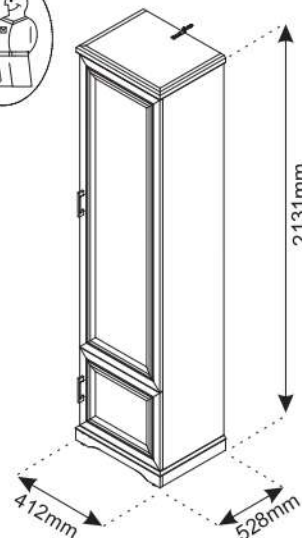
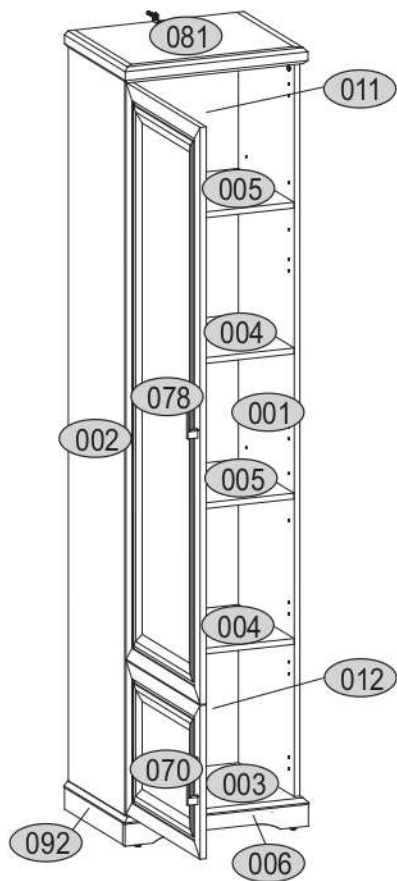
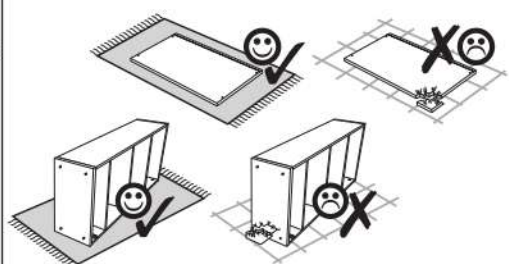
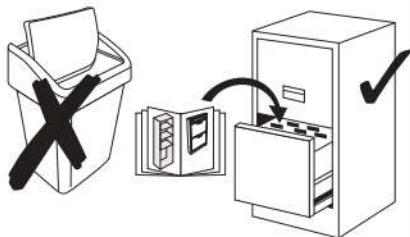
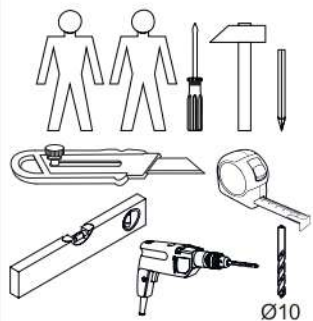


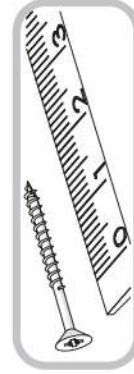


RIBANA 2D



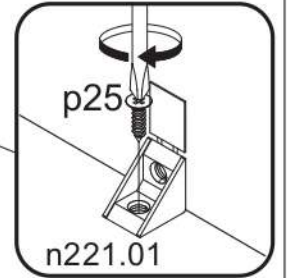
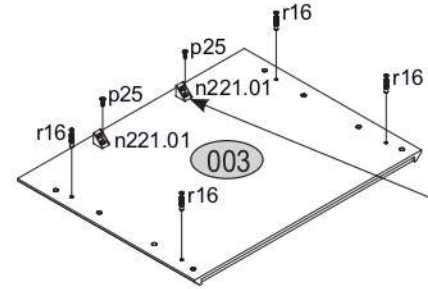
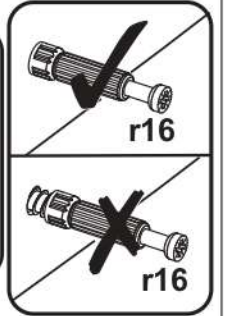
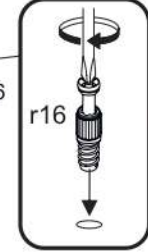
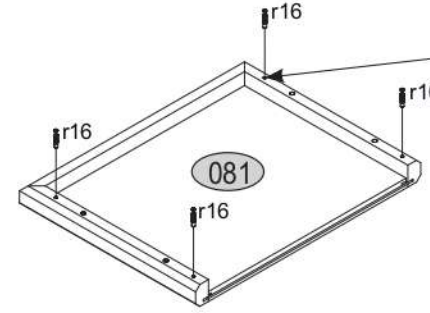
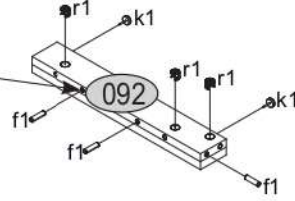
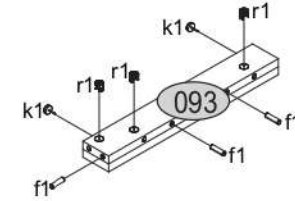
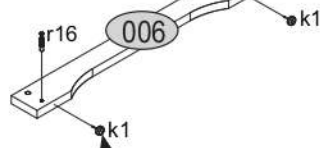
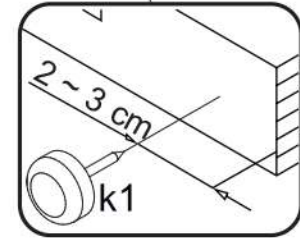
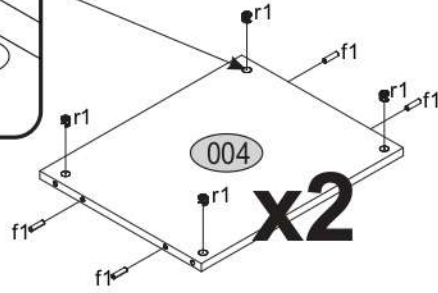
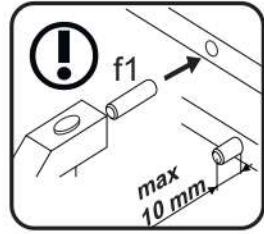
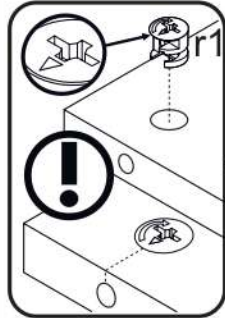
Cod	Dimensiune				Pachet
001	2006	381	16	1	1/2
002	2006	381	16	1	1/2
003	528	412	16	1	1/2
004	470	376	16	2	1/2
005	470	375	16	2	1/2
006	526	60	16	1	1/2
011	1619	487	2,5	1	2/2
012	433	487	2,5	1	2/2
070	500	420	18	1	2/2
078	1577	500	18	1	2/2
081	524	410	44	1	1/2
092	395	60	32	1	1/2
093	395	60	32	1	1/2
Accesorii				1	1/2

<p>22x f1 Ø8x30</p> 	<p>18x r1 15x12</p> 	<p>18x r16 Ø5x24</p> 	<p>4x e1 Ø7x50</p> 
<p>6x k1</p> 	<p>2x n221.01</p> 	<p>19x p25 Ø3.5x16</p> 	<p>1x n260.01</p> 
<p>1x f3</p> 	<p>6x a144</p> 	<p>6x b119</p> 	<p>1x n14</p> 
<p>2x c15</p> 	<p>1x p17 Ø6.0x50</p> 	<p>40x l1</p> 	<p>28x s4</p> 
<p>12x s2</p> 	<p>1x z1</p> 	<p>4x j8 Ø4x25</p> 	<p>8x d1</p> 



1

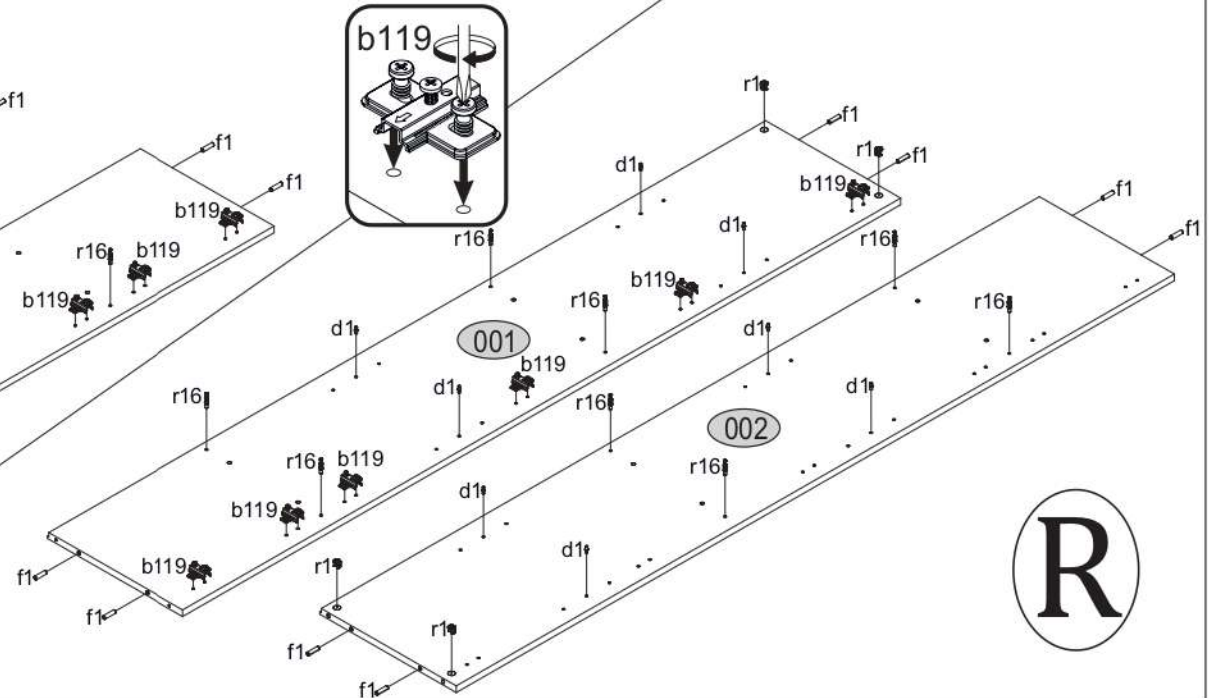
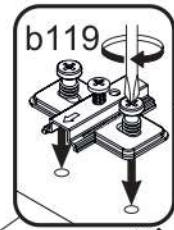
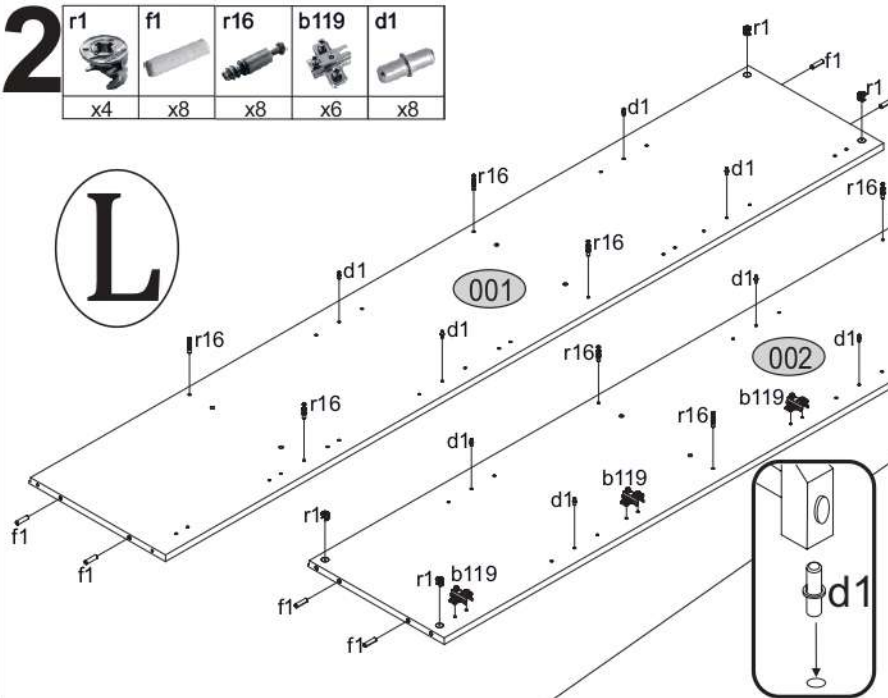
r1	f1	r16	k1	n221.01	p25
x14	x14	x10	x6	x2	x2



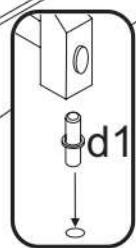
2

r1	f1	r16	b119	d1
x4	x8	x8	x6	x8

L

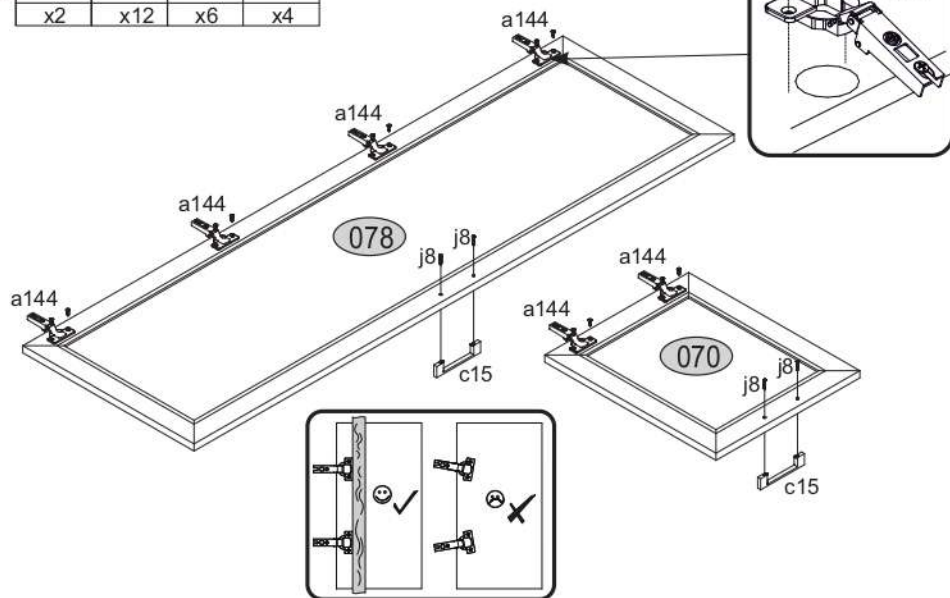
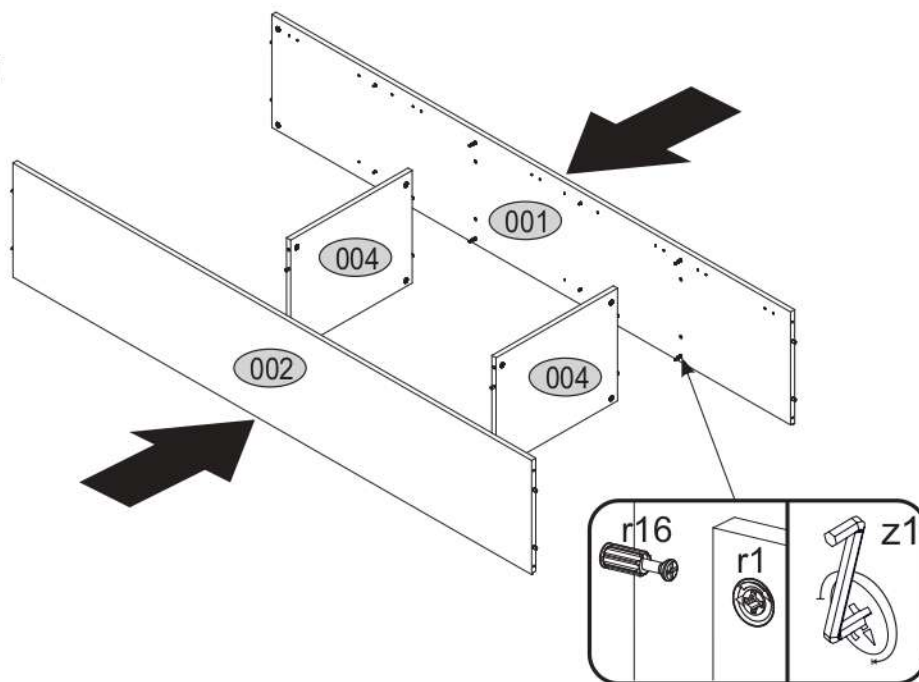
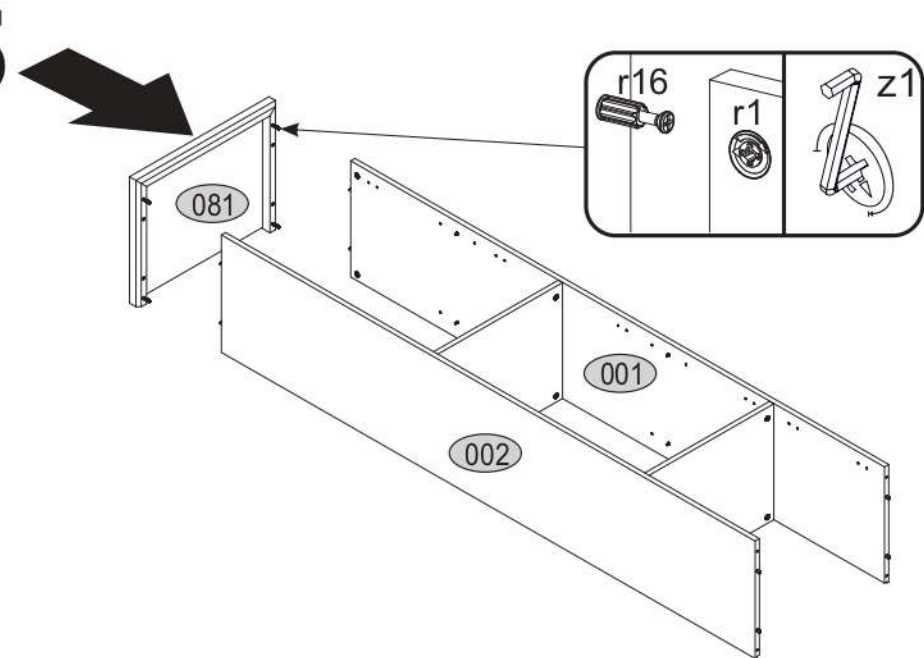
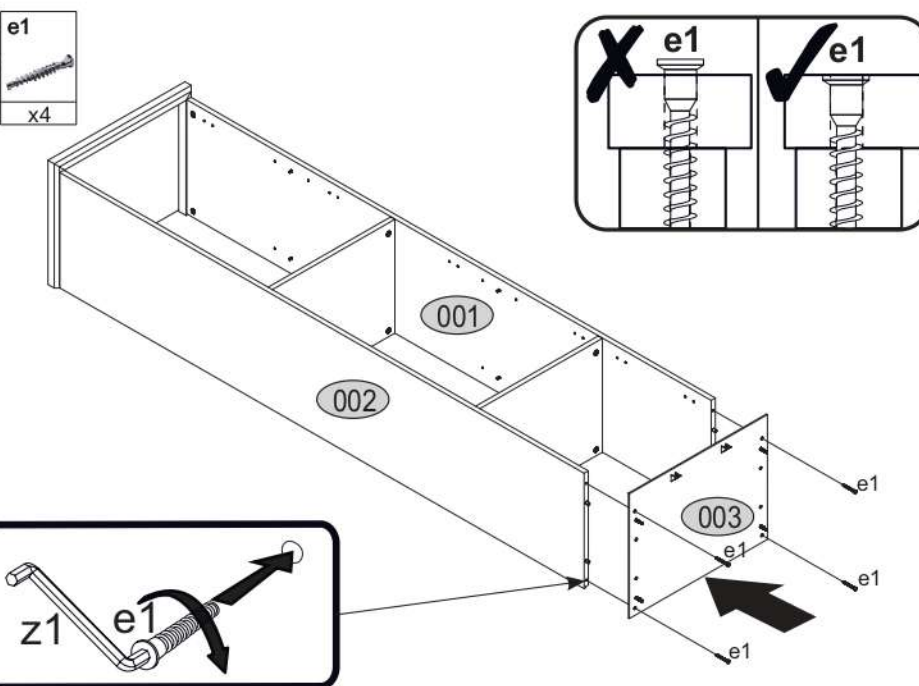


R

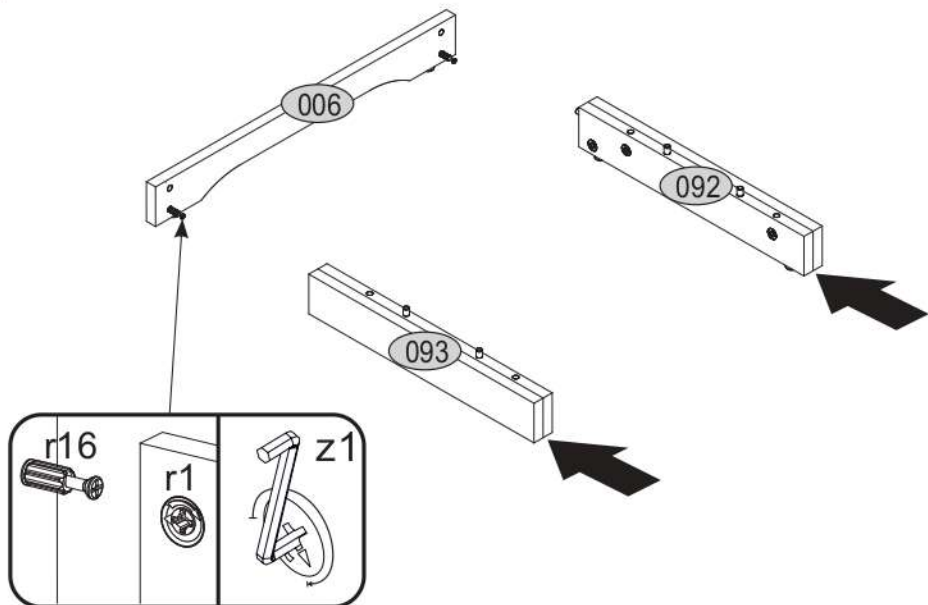


3

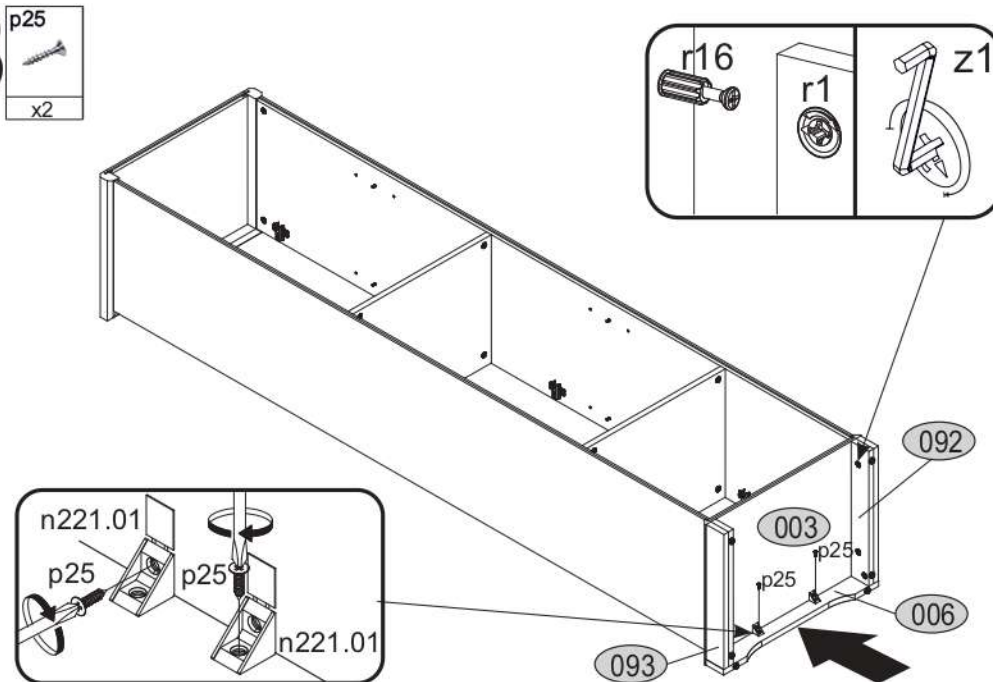
c15	p25	a144	j8
x2	x12	x6	x4

**4****5****6**

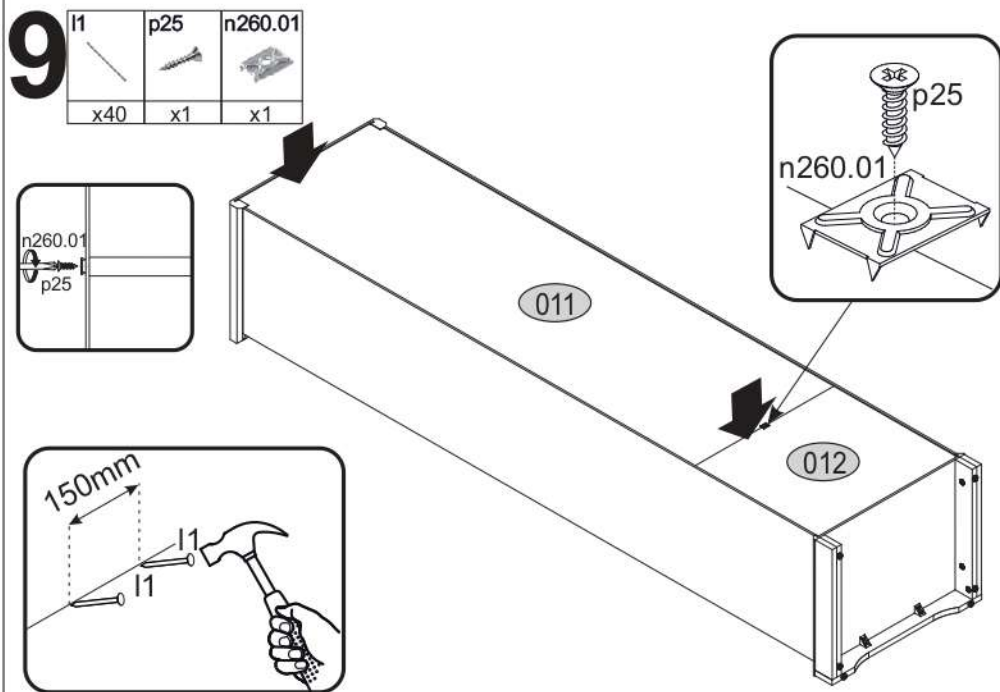
7



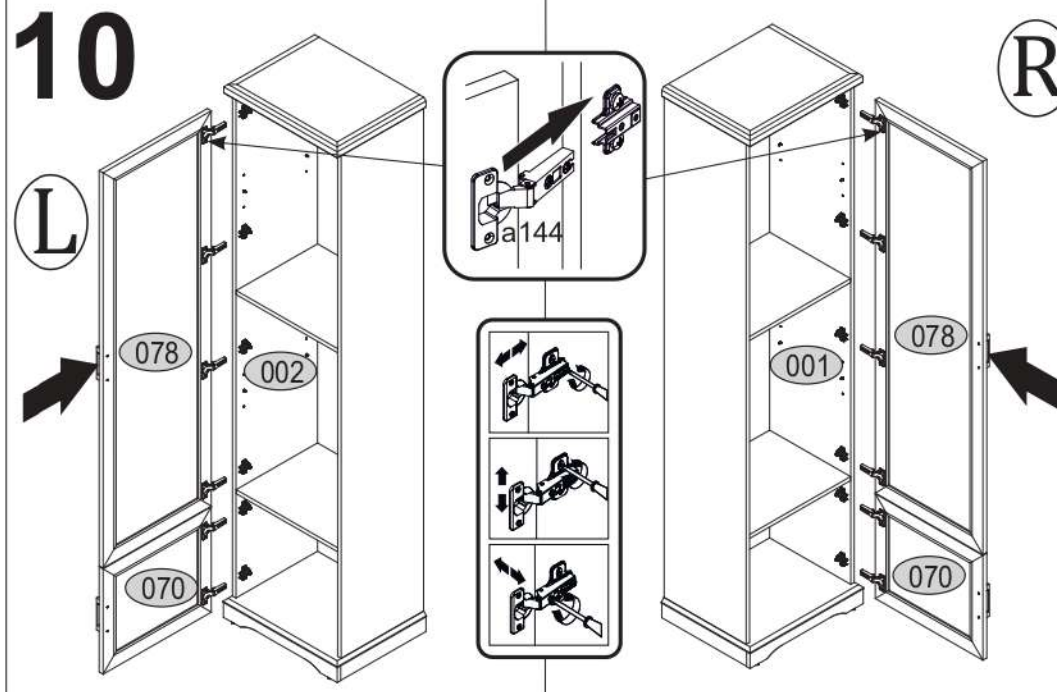
8



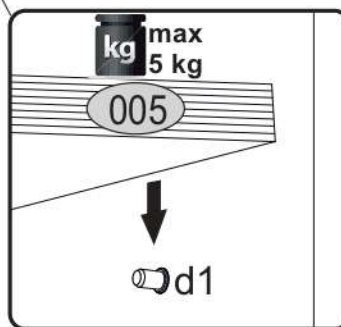
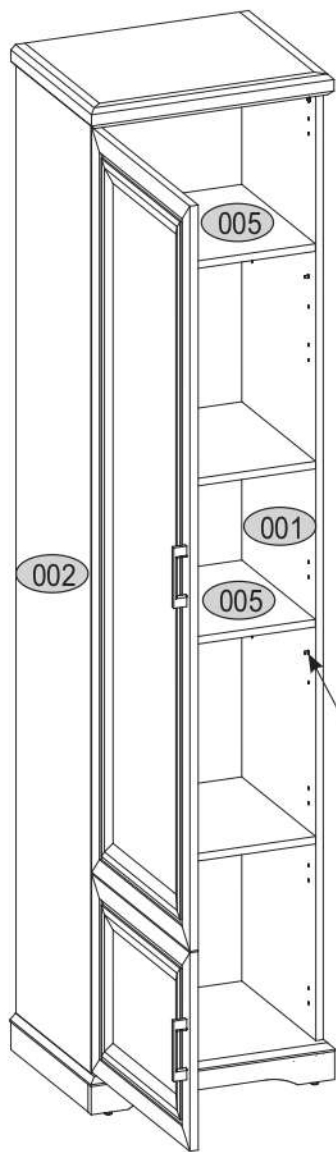
9



10

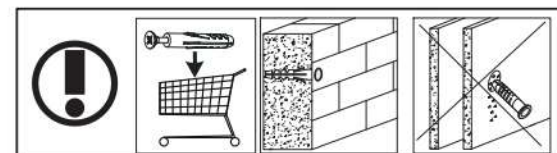
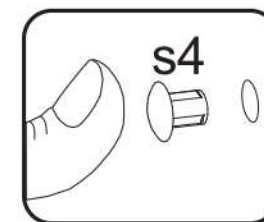
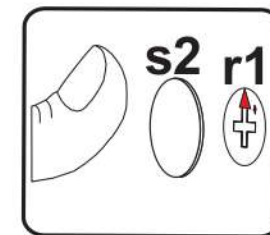
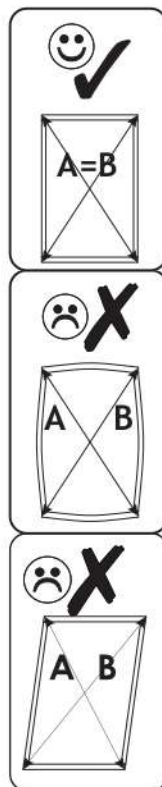
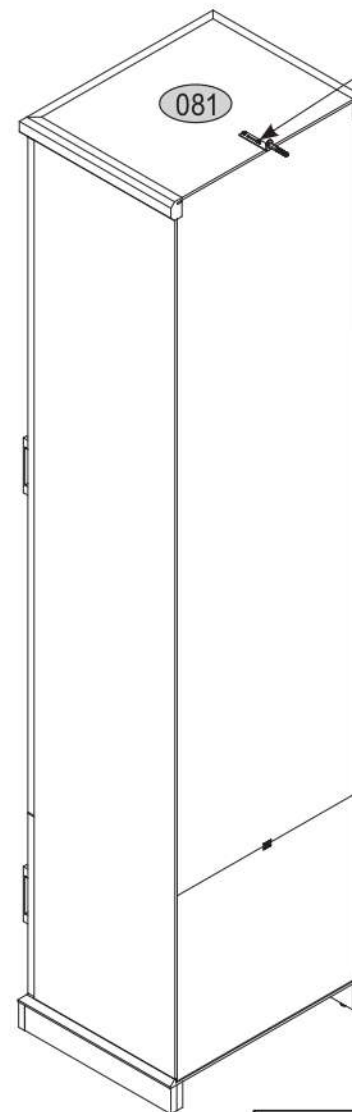
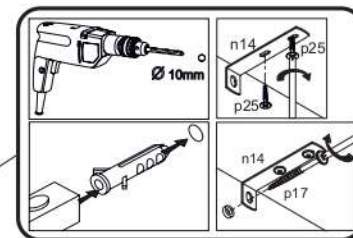


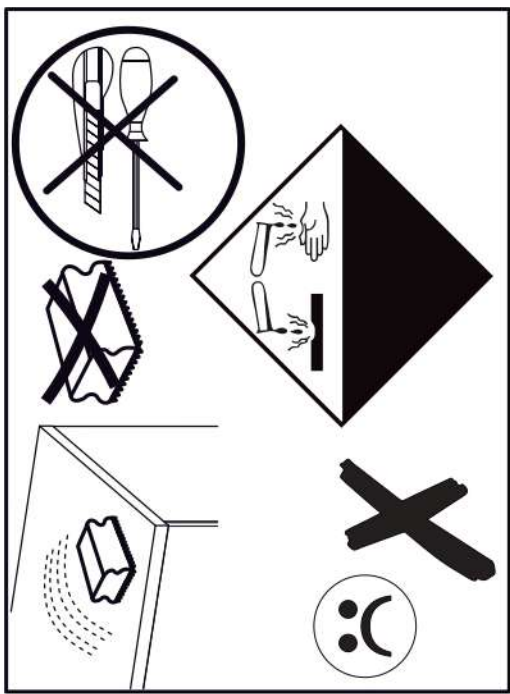
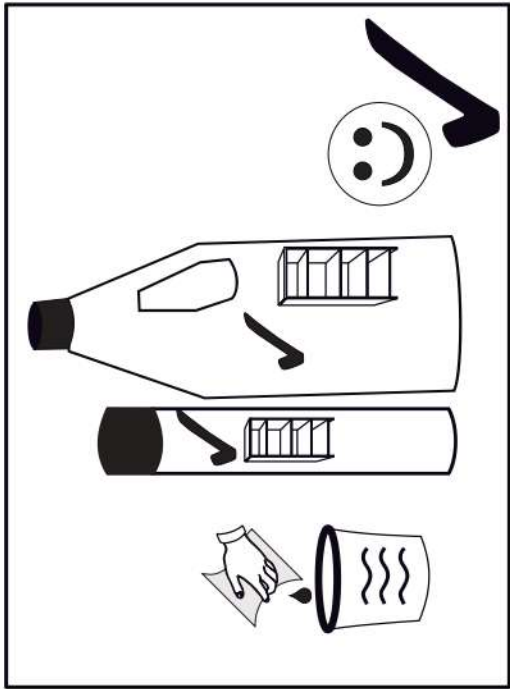
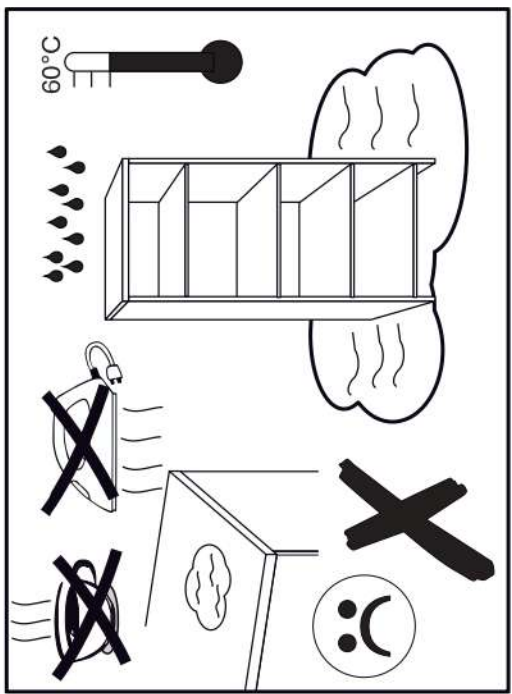
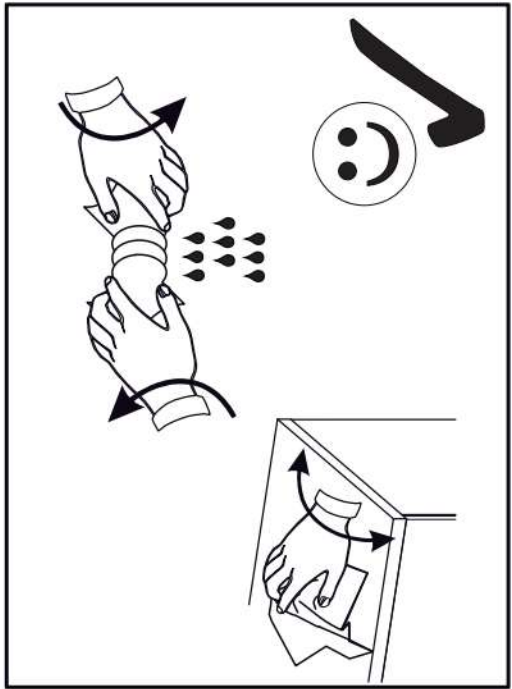
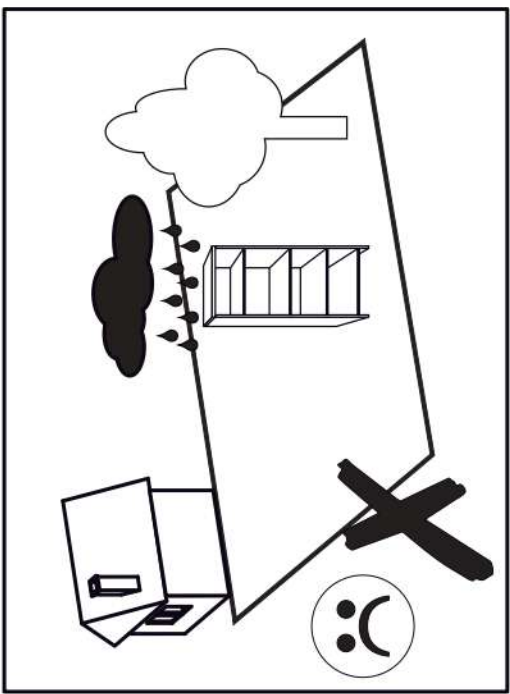
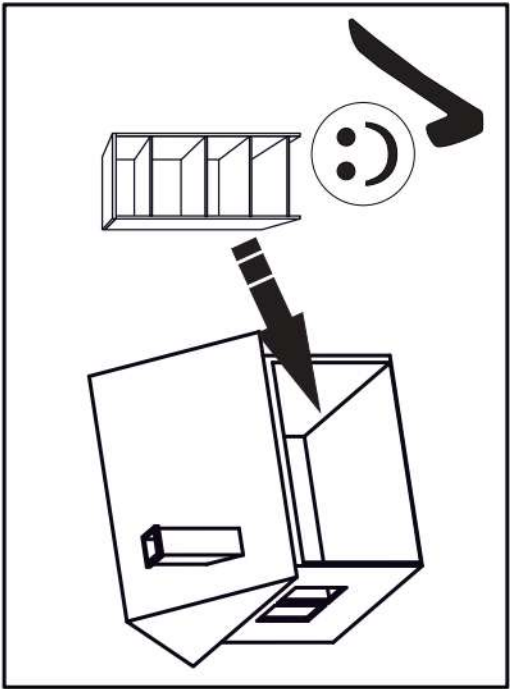
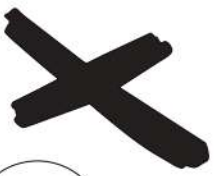
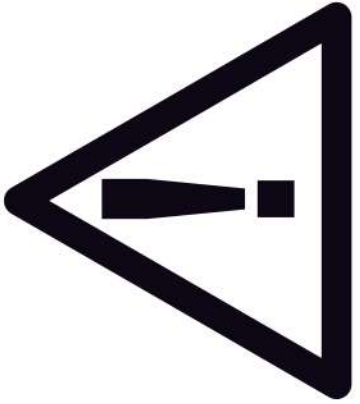
11

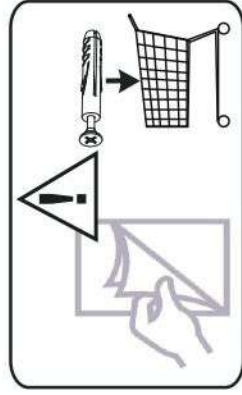
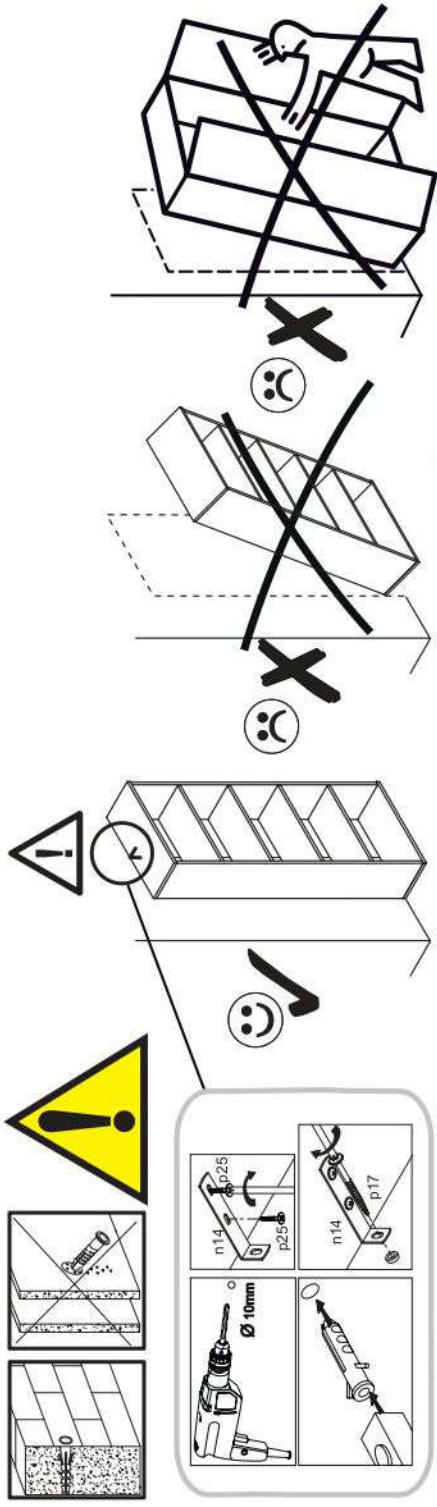


12

s2	p17	f3	n14	s4	p25
x12	x1	x1	x1	x28	x2







SK- POZOR! Nábytok musí byť trvalo pripevnený k stene tak, aby sa zamedzilo riziku prevrátenia. Balík neobsahuje upevňovacie skrutky, pretože typ upevnenia je treba vybrať podľa typu steny. Vyberte typ vhodný pre Vašu stenu.

CZ- POZOR! Nábytek je nutné pevně připevnit ke zdi, abychom se vyhnuli riziku spojenému s jeho převrhnutím.

Součástí balení nejsou upevňovací šrouby, protože způsob přípevnění je nutné zvolit podle druhu stěny.
Vyberte správný pro Váš typ stěny.

HR- NAPOMENA! Namještaj mora biti trajno pričvršćen za zid, kako bi se izbjegao rizik od njegova prevrtanja.

U paketu nema vijaka za pričvršćivanje, jer se vrsta montaže mora prilagoditi vrsti zida.

Odaberite pravu vrstu prema Vašoj vrsti zida.

HU- FIGYELEM! Rögzítse a bútorokat a falhoz, hogy elkerülje a bútor felborulásának kockázatát.

A készletben nem találhatóak rögzítőcsavarok, mivel a rögzítés típusa a fal típusától függ.

Válassza ki a fal típusának megfelelő kötőelemeket.

RO- AVERTIZARE! Mobilierul trebuie fixat permanent de perete pentru a evita riscul de răsturnare.

Pachetul nu include suruburi de fixare, deoarece tipul de fixare trebuie ales în funcție de tipul de perete.

Alegeți tipul potrivit pentru peretele tău.

SI- POZOR! Pohištvo trajno pritrđite na steno, da preprečite tveganje, da se prevrne.

V paketu ni pritrđilnih vijakov, saj je treba način pritrđitve ustrezno izbrati glede na vrsto stene.

Izberite način, ki je ustrezen za vašo steno.